



...mit uns machen Sie Boden gut!

SCHLAMMSAUGER
WET VACUUMS CLEANERS

www.schwamborn.com

WSA 700P



GEBRAUCHS- UND WARTUNGSHANDBUCH
USER AND MAINTENANCE BOOK

01. ERKLÄRUNG DER SYMBOLE



DAS KENNZEICHEN CE BEDEUTET EUROPÄISCHE KONFORMITÄT UND WEIST DARAUF HIN, DASS DAS PRODUKT DEN GRUNDSÄTZLICHEN, VON DEN RICHTLINIEN ZUR SICHERHEIT, ÖFFENTLICHEN GESUNDHEIT, SCHUTZ DES VERBRAUCHERS USW. VORGESEHENEN ANFORDERUNGEN ENTSpricht.



DIESE SYMBOLE WEISEN DEN BENUTZER DARAUF HIN, DASS BEI DER AUSFÜHRUNG VON ARBEITSGÄNGEN GRÖSSTE ACHTSAMKEIT ANZUWENDEN IST, DIE VERLETZUNGEN SOGAR MIT TÖDLICHEM AUSGANG FÜR IHN SELBST SOWIE FÜR PERSONEN ODER TIERE, DIE SICH IM UMLIEGENDEN BEREICH BEFINDEN, MIT SICH BRINGEN KÖNNEN. DIE MIT DIESEN SYMBOLEN GEKENNZEICHNETEN ARBEITSGÄNGE KÖNNTEN DEN STAUBSAUGER AUCH ENDGÜLTIG BESCHÄDIGEN.



HINWEIS: VOR EINSCHALTEN DES STAUBSAUGERS SIND DIE VORLIEGENDEN ANLEITUNGEN AUFMERKSAM ZU LESEN. DIE ANLEITUNGEN STETS GRIFFBEREIT FÜR JEDERZEITIGES NACHSCHLAGEN AN EINEM GUT SICHTBAREN PLATZ ABLEGEN. DAS HANDBUCH MIT DEN ANLEITUNGEN SORGFÄLTIG AUFBEWAHREN.



DIE ELEKTRISCHEN GERÄTE NICHT IN DEN HAUSMÜLL WERFEN. IN ÜBEREINSTIMMUNG MIT DER EUROPÄISCHEN VOM NATIONALEN RECHT ÜBERNOMMENEN RICHTLINIE 2012/19/UE FÜR DIE ELEKTRO- UND ELEKTRONIK-ALTGERÄTE (WEEE) SIND DIE ELEKTROGERÄTE NACH ABLAUF IHRER NUTZDAUER GETRENNT ZU SAMMELN UND AN DIE EINSCHLÄGIGEN UNTERNEHMEN FÜR DIE ÖKOLOGISCHE ENTSORGUNG AUSZULIEFERN.

02. EINLEITUNG

In diesem Handbuch werden die Funktionen Ihres Staubsaugers beschrieben.

Es obliegt dem Käufer, sicherzustellen, dass der Staubsauger von Personen benutzt wird, die das vorliegende Handbuch durchgelesen haben. Dem Käufer ist strengstens untersagt, am Staubsauger Änderungen vorzunehmen oder daran zu hantieren, dies würde die Nichtigkeit der Garantie nach sich ziehen und den Hersteller von jeder Verantwortung für Folgeschäden an Sachen oder Personen entheben.

Falls das Handbuch verloren geht oder beschädigt wird, bitten wir, den Hersteller zu benachrichtigen. Im Falle eines Weiterverkaufs bitten wir, das vorliegende Handbuch dem neuen Eigentümer auszuhändigen oder ihm die Herstellerdaten bekannt zu geben.

Zur Gewährleistung eines einwandfreien Betriebs wurde der Staubsauger vor Verlassen des Werks einer strengen betriebsinternen Endprüfung unterzogen; hierzu wurden moderne Abnahmeinstrumente, die jährlich geeicht werden, verwendet.

2.1 AUSFÜHRUNG MIT ENTSORGUNGSPUMPE - EINSATZBEDINGUNGEN

Dieser Staubsaugertyp ist für die kontinuierliche Entsorgung großer Flüssigkeitsmengen (Beschädigung durch Hochwasser, Ansaugen von kleinen oder mittleren Behältern oder Tanks usw.) und für die Trocken-/Nassreinigung vorgesehen.

Robust gebaut und leistungsfähig, bedienfreundlich, ausgestattet durch Zubehörteile, die eine gründliche und schnelle Reinigung ermöglichen. Diese Maschine ist für einen kommerziellen Gebrauch ausgelegt, beispielsweise in Hotels, Schulen, Krankenhäusern, Betrieben, Geschäften, Büros und Vermietungsagenturen.



ACHTUNG: KEINE ANDEREN FLÜSSIGKEITEN ALS WASSER/SCHMUTZWASSER ABSAUGEN. ES IST VERBOTEN, ANDERE ALS DIE ANGEGEBENEN FLÜSSIGKEITEN ABZUSAUGEN.



ACHTUNG: NUR VOM HERSTELLER AUTORISIERTES ZUBEHÖR UND ERSATZTEILE VERWENDEN. ORIGINALE ZUBEHÖR- UND ERSATZTEILE GARANTIEREN, DASS DAS GERÄT SICHER UND STÖRUNGSFREI EINGESETZT WERDEN KANN.

Der Hersteller behält sich das Recht vor die Produktion und die jeweiligen Handbücher zu aktualisieren, wobei vorherige Produktionen und Handbücher nicht auf den neuesten Stand gebracht werden müssen.

03. GARANTIE

Der Sauger ist umfassend geprüft, um die korrekte elektrische, pneumatische und mechanische Funktionsweise zu gewährleisten. Der Sauger hat eine Garantie von zwölf Monaten ab dem Verkaufsdatum.

Die Garantie gilt für alle Maschinenteile, deren Defekt nicht einem Verschleiß zugeschrieben werden können. Reparaturen können bei einem Kundendienst oder direkt bei Schwaborn Gerätebau GmbH vorgenommen werden.

Wenn die Garantie beim Hersteller beantragt wird, MÜSSEN die genauen Angaben des fehlerhaften Saugers (alle auf dem Typenschild aufgeführten Angaben) zusammen mit der Rechnungskopie des Saugers, schriftlich eingereicht werden.

Die Garantie verfällt unter den nachstehenden Bedingungen:

- Unsachgemäßer Gebrauch des Saugers, nicht gemäß den in diesem Handbuch aufgeführten Bedienungen
- Veränderungen oder Verletzungen irgendeiner Art seitens des Benutzers
- Nicht korrekt ausgeführte elektrische Installation
- Nichteinhaltung der geltenden Vorschriften des Benutzerlandes
- Falsche Wartung
- Keine regelmäßige Wartung, so wie in dem vorliegendem Handbuch angegeben
- Verwendung von ungeeigneten oder nicht originalen Ersatzteilen
- Teilweise oder vollkommene Nichtbeachtung der in diesem Handbuch enthaltenen Vorschriften

04. SICHERHEITSVORSCHRIFTEN

SICHERHEITSHINWEISE, DIE GEWISSENHAFT ZU BEFOLGEN SIND - SICHERE VERWENDUNG

Vor der Verwendung des Staubsaugers die Anleitung lesen, um in voller Sicherheit arbeiten zu können.



ACHTUNG: DAS GERÄT MUSS VOR DER VERWENDUNG VOLLSTÄNDIG UND KORREKT ZUSAMMENGEBAUT WERDEN. SICHERSTELLEN, DASS DIE FILTERELEMENTE ORDNUNGSGEMÄSS EINGEBAUT UND WIRKSAM



ACHTUNG: ES WIRD EMPFOHLEN, DIESES GERÄT NUR AN EINE STECKDOSE ANZUSCHLIESSEN, DIE MIT EINEM 30 mA DIFFERENTIALSCHALTER AUSGESTATTET IST.

- Diese Maschine ist nicht für die Verwendung durch Personen (einschließlich Kinder) mit beschränkter körperlicher und/oder geistiger Fähigkeit oder Wahrnehmungsschwierigkeiten ausgelegt.
ACHTUNG: Aufpassen, dass Kinder nicht mit dem Gerät spielen.
HINWEIS: Das Bedienpersonal ist für die Benutzung dieser Maschine zweckmäßig anzulernen.
- ACHTUNG: Die Teile der Verpackung (beispielsweise Plastikbeutel) sind eine potenzielle Gefahr für Kinder, Tiere und Personen, die sich ihres Handelns nicht bewusst sind und dürfen sich daher nie in deren Reichweite befinden.
- Die Verpackung ist gemäß den örtlich geltenden Gesetzen zu entsorgen.
- Stellen Sie sicher, dass der Schalter nicht beschädigt oder abgenutzt ist.
- Sicherstellen, dass die am Schild der elektrischen Daten angegebenen elektrischen Werte jenen des Netzes entsprechen, an welches das Gerät angeschlossen wird und dass die Strombuchse für den Stecker des Geräts passt.
- Sicherstellen, dass das Netzkabel während der Benutzung des Staubsaugers vollständig abgerollt ist.
- Den Stecker und den Staubsauger nie mit nassen Händen berühren bzw. benutzen.
- Achtgeben, dass kein Material angesaugt wird (z.B. Glas-, Metallteile usw.), das die Filterelemente beschädigen könnte.
- Nie am Stromkabel ziehen oder es zum Heben des Geräts verwenden.
- Das Gerät zum Reinigen nie ins Wasser tauchen und auch keine Wasserstrahlen verwenden.
- Verwenden Sie dieses Gerät nicht über 2000 m über dem Meeresspiegel.
- HINWEIS: Dieses Gerät ist nicht zum Aufsaugen von gefährlichen Stäuben ausgelegt.
- ACHTUNG: Nie glühende, entflammbare, explosive, toxische Substanzen/ Mischungen aufsaugen.
Die max. zulässige Betriebstemperatur ist 40 °C (104 °F).



ACHTUNG: JEDER ANDERE EINSATZ ALS IM VORLIEGENDEN HANDBUCH ANGEGEBEN KANN EINE GEFAHR DARSTELLEN UND IST DAHER ZU VERMEIDEN.



ACHTUNG: DAS GERÄT NIE UNBEWACHT LASSEN WENN ES IN BETRIEB IST; BEI NICHTVERWENDUNG DEN STECKER AUS DER STECKDOSE ZIEHEN; NIE IN REICHWEITE VON KINDERN ODER PERSONEN, DIE SICH IHRER HANDLUNGEN NICHT BEWUSST SIND, LASSEN.

- **ACHTUNG:** Das Gerät muss auf einem stabilen und sicheren Boden ohne Neigung verwendet, zusammengebaut, repariert und transportiert werden.
- **ACHTUNG:** Zum Abstellen des Geräts ist ein geschlossener und trockener Raum mit einer stabilen und sicheren Fläche, die eine zweckentsprechende Belastbarkeit aufweist, zu wählen.
- **ACHTUNG:** Die Saugöffnung nie gegen Körperteile von Personen oder Tieren - wie Augen, Ohren, Mund usw. - richten, da dies sehr gefährlich sein könnte.
- **ACHTUNG:** Falls das Gerät durch eine zusätzliche Steckdose ausgerüstet ist, muss sichergestellt werden, dass das Elektrowerkzeug nicht den auf der Steckdose angegebenen Leistungswert überschreitet. Die Nichtbeachtung dieser Regel kann Unfälle und Schäden, auch mit tödlichem Ausgang für den Benutzer bewirken.
- **HINWEIS:** Darauf achten, dass das Versorgungskabel nicht mit den drehenden Bürsten des Teppichklopfers in Berührung kommt.
- **ACHTUNG:** Nur Zubehörteile verwenden, die dem Gerät beigelegt wurden, oder aber solche, die in der Betriebsanleitung angegeben sind. Die Verwendung anderer Zubehörteile ist sicherheitsgefährdend.
- **ACHTUNG:** Das Gerät ist nicht für die Verwendung in Räumen geeignet, in denen die elektrischen Bestandteile oder die Personen durch elektrische Entladungen oder Funkensprühung gefährdet sind.



ACHTUNG: JEDE BELIEBIGE ABÄNDERUNG DES GERÄTS IST VERBOTEN. EIGENMÄCHTIGE EINGRIFFE ZIEHEN DIE NICHTIGKEIT DES HERSTELLERZERTIFIKATS DER GARANTIE NACH SICH UND BEWIRKEN BRANDAUSBRUCH UND SCHÄDEN MIT MÖGLICHER TODESFOLGE DES BENUTZERS:



DER HERSTELLER HAFTET NICHT FÜR PERSONEN- UND SACHSCHÄDEN, DIE DURCH DIE NICHTBEACHTUNG DIESER ANLEITUNGEN ODER UNSACHGEMÄSSE VERWENDUNG DES GERÄTS BEWIRKT SIND.



VOR DER AUSFÜHRUNG SÄMTLICHER WARTUNGSEINGRIFFE IST STETS DER STECKER AUS DER STECKDOSE ZU ZIEHEN. DAS GERÄT IST NACH JEDEM GEBRAUCH UND VOR EINSENDUNGEN ZUR WARTUNG ZUR VERMEIDUNG ETWAIGER GEFAHREN GRÜNDLICH ZU REINIGEN.

- Zur Gewährleistung eines sicheren und andauernden Betriebs ist das Gerät regelmäßig einer Instandhaltung zu unterziehen, bei der die Kunststoffteile und der Filtersatz auf tadellosen Zustand, die Dichtungen auf einwandfreies Dichtvermögen und das Steuersystem auf korrekte Funktionstüchtigkeit zu überprüfen sind.
- Das Netzkabel regelmäßig kontrollieren, um sicher zu sein, dass es keine Beschädigungen wie Schnitte, Abschürfungen, Risse oder Abnutzungserscheinungen aufweist. Ein beschädigtes Kabel ist auszutauschen.
- Der Austausch des Kabels ist vom technischen Kundendienst oder durch kompetentes und autorisiertes Personal, das eine anerkannte Qualifikation besitzt, durchzuführen.
- Verlängerungen, die allfällig zum Einsatz kommen, müssen denselben Querschnitt wie das Netzkabel aufweisen und dürfen nicht mit Flüssigkeiten oder leitfähigen Oberflächen in Berührung kommen.
- Die Reinigung darf Kindern nur unter entsprechender Beaufsichtigung überlassen werden..
- Wartung und Reparatur sind stets Personal vorbehalten, das vom Hersteller autorisiert wurde oder eine anerkannte Qualifikation besitzt; beschädigte Teile dürfen ausschließlich durch Original-Ersatzteile ausgetauscht werden.
- Für eine stets einwandfreie Funktionstüchtigkeit des Staubsaugers muss der Polyester-Filter nach jeder Verwendung des Geräts gerüttelt werden, ebenso ist ein voller Filterbeutel auszutauschen.

- Nach der Verwendung des Geräts sämtliche Teile reinigen; die Behälter ausleeren, die Filter rütteln, den Filterbeutel, sofern er voll ist, durch einen neuen ersetzen und die Oberflächen mit einem feuchten Lappen abwischen bevor das Gerät abgestellt wird.
- HINWEIS: Im Falle von Schaum- oder Flüssigkeitslecks den Motor abschalten.
- HINWEIS: Falls das Gerät umkippt, ist es wieder gerade zu stellen bevor der Motor abgeschaltet wird.



HINWEIS: DIE ZUSÄTZLICHE STECKDOSE FÜR DIE ZUBEHÖRTEILE DARF AUSSCHLIESSLICH VERWENDET WERDEN WENN DAS GERÄT ZUM ANSAUGEN VON STAUB KONFIGURIERT IST. DIE NICHTBEACHTUNG DIESER REGELN KANN UNFÄLLE UND SCHÄDEN, AUCH MIT TÖDLICHEM AUSGANG FÜR DEN BENUTZER BEWIRKEN.

- Nie Wasser aus Behältern, Waschbecken, Wannen usw. ansaugen
- Nie aggressive Reinigungsmittel verwenden oder ansaugen, da sie das Gerät beschädigen könnten.



ACHUNG: DER FÜLLSTANDSENSOR (SCHWIMMER) HAT DIE FUNKTION, DAS ANSAUGEN IM FALLE EINES VOLLEN FLÜSSIGKEITSBEHÄLTERS ODER EINES UMKIPPENS ZU STOPPEN; ER IST REGELMÄSSIG ZU REINIGEN UND AUF BESCHÄDIGUNG ZU ÜBERPRÜFEN; IM BEDARFSFALL AUSTAUSCHEN.

- ACHTUNG: Dieses Gerät darf nicht in Außenbereichen bei niedriger Temperatur verwendet werden.

05. GERÄUSCH

Werte, die unter Berücksichtigung der Normen EN 60704-1 (2010) / EN 60704-2-1 (2001) ISO 3744 gemessen wurden. Die Messung des Schalldruckpegels der Maschine ergab $L_pA=77,5$ dB; $K_pA=2,5$ dB.

06. VIBRATIONEN

Die Vibrationen Hand-Arm am Saugrohr sind geringer als $2,5$ m/s², ein Wert, der den Empfehlungen der Norm ISO 5349-1 entspricht. Das Gerät kann bei ungünstigen Stromversorgungsbedingungen vorübergehende Spannungsabfälle bewirken.

07. INSTALLATION

7.1 LIEFERUNG UND HANDHABUNG

Jeder Sauger ist von Schwamborn Gerätebau GmbH vor der Übergabe an den Spediteur sorgfältig kontrolliert worden. Der Sauger wird auf einer Palette befestigt und mit einem Schutzkarton oder mit einer Plastikfolie abgedeckt, die dem Spediteur erlaubt, die Ware zu sehen. Beim Empfang der Ware müssen alle Teile unversehrt sein und dürfen keine Transportschäden aufweisen. In einem solchen Fall ist dies dem Transporteur umgehend mitzuteilen (für Teile, die durch eine falsche Handhabung des Saugers beschädigt werden, greift die Garantie nicht). Das Anheben und das Bewegen des Saugers muss unter Beachtung der Sicherheit der Arbeiter am Arbeitsplatz geltenden Vorschriften mit einem Stapler durchgeführt werden.

08. WARTUNG

Alle Wartungs- und Reinigungsarbeiten des Saugers sind IMMER bei ausgeschaltetem Sauger auszuführen, dieser muss vom Stromnetz getrennt sein.

Die Saugereinheit benötigt keine besonderen Wartungs- oder Reinigungsintervalle. Es wird jedoch darauf hingewiesen, dass für die Gewährleistung der leistungsfähigen Betriebs- und Sicherheitsbedingungen des Saugers ein korrekter Gebrauch und eine regelmäßige Wartung erforderlich ist. Um ferner eine ordnungsgemäße und konstante Arbeitsweise des Saugers zu ermöglichen, muss jeder eventuelle Austausch von Teilen nur mit Originalersatzteilen von Schwaborn Gerätebau GmbH erfolgen.

8.1 TÄGLICH VOR JEDEM START

- Kabel überprüfen, es darf nicht beschädigt, gerissen oder gequetscht sein.
- Unversehrtheit und Funktionsfähigkeit der elektrischen Steuerungen (Schalter) prüfen.
- Den Füllungsstatus des Sammelbehälters prüfen.
- Unversehrtheit des Saugschlauchs prüfen.
- Prüfen, ob der Filter korrekt auf der Filterkammer und auf dem Hauptsammelbehälter positioniert ist.
- Falls der Sauger den Ort wechselt, muss sichergestellt werden, dass die Versorgungsspannung der des Typenschildes entspricht.

09. ENTSORGUNG

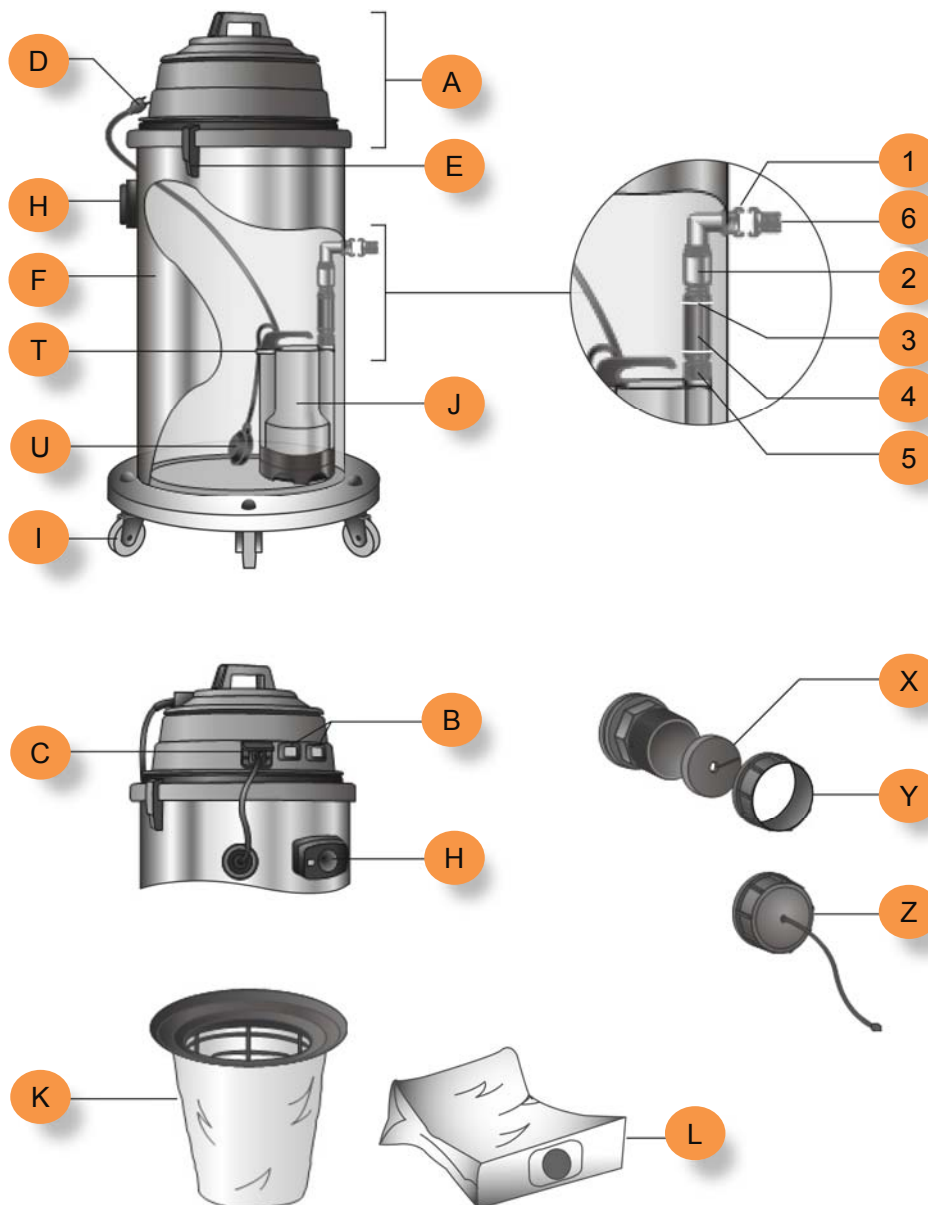
Den Sauger und jegliches Zubehör ist unter Einhaltung der gültigen Bestimmungen des Benutzerlandes zu entsorgen. Um Schäden an der Umwelt oder der eigenen Gesundheit und der anderer Personen zu verhindern, sollte der Sauger von anderen Abfällen getrennt und eventuell ein entsprechendes Recycling durchgeführt werden.

10. TECHNISCHE DATEN



Model	WSA 700P
Nennspannung	230 V
Nennfrequenz	50/60 Hz
Leistung	2000 W
Nennstrom	10 A
Pumpenleistung	400 l/min
Abmessungen	600x560x1070 mm
Einlass-Durchmesser	50 mm
Gewicht	32 kg
Schalldruckpegel (ISO 11201)	< 78

11. BESCHREIBUNG



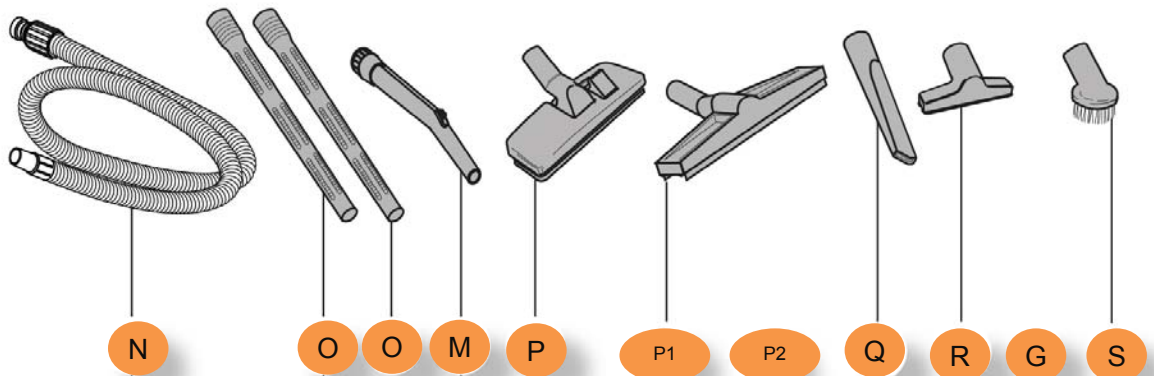
- A Motorkopf
- B Netzschalter 1-2 Motoren
- C Steckdose Pumpenversorgung
- D Stecker Pumpenversorgung
- E Befestigungshaken
- F Tankbehälter
- H Ansaugstutzen
- I Drehbare Räder
- J Pumpe
- K Filter aus Polyester:
dieser ist beim Staubsaugen in den Behälter einzusetzen und
beim Saugen von Flüssigkeiten zu entfernen (Option)
- L Filterbeutel, der direkt am Ansaugstutzen anzubringen ist.
Seine Verwendung schließt die Benutzung des Polyester-Filters
nicht aus, der auf jeden Fall zu verwenden ist (Option)

- U Schwimmer
- X Kabeldurchgang geschnitten
- Y Adapter
- Z Verschuß

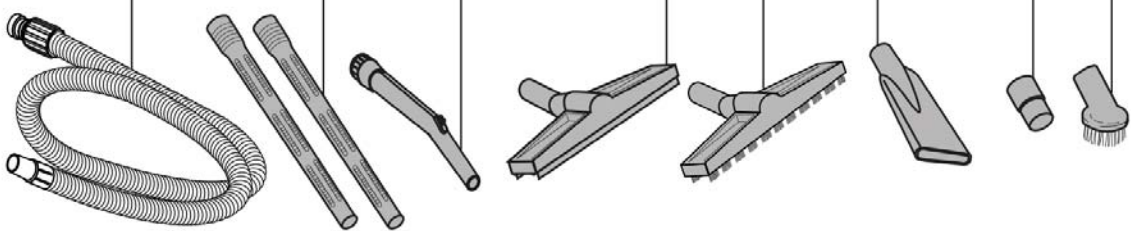
- 1 Pumpen-Fitting druckseitig
- 2 Rückschlagventil
- 3 Schelle
- 4 Pumpenleitung druckseitig
- 5 Fitting
- 6 Verbindungsfitting

11. BESCHREIBUNG

Ø36



Ø38



- G Adapter
- M Griff
- N Schlauch
- O Rohr
- P Doppelfunktionsbürste
- P1 Saugnapfbürste
- P2 Staubbürste
- Q Flache Saugdüse
- R Kleiner Ansaugstutzen
- S Pinsel

12. VORBEREITUNGSARBEITEN

- Den Stecker des Netzkabels des Staubsaugers an eine geeignete Steckdose anschließen.
- Den Stecker (D) der Pumpe an die Buchse (C) auf der Stirnseite des Staubsaugers anschließen.
- Das Wasserabflussrohr vom Behälter am Fitting (1) anschließen.
- Das Saugzubehör am Ansaugstutzen (H) vom Tankbehälter (F) anschließen.

13. ANSAUGEN VON FLÜSSIGKEITEN

- Wenn alle Elemente wie oben beschrieben montiert sind, die Saugmotoren durch Betätigen der Schalter (B) in Betrieb setzen und die Flüssigkeiten mit dem mitgelieferten Zubehör ansaugen.
- Der Tankbehälter F füllt sich langsam und bewegt den Schwimmer U nach oben.
- Wenn dieser die Interventionsschwelle erreicht hat, setzt er die Pumpe in Betrieb und verursacht das Entleeren des Tankbehälters.
- Wenn der Tankbehälter leer und der Schwimmer wieder auf das niedrige Niveau gesunken ist, wird die Pumpe automatisch gestoppt.
- Die Eingriffsschwelle der Pumpe (voreingestellt bei der Installation) kann durch Einwirkung auf die Länge des aus dem Kabelbinder T austretenden Schwimmerkabels variiert werden.

14. ABSAUGEN VON STAUB

- Um die Entleerungspumpe beim Absaugen von Feststoffen nicht zu beschädigen, muss sie vor Arbeitsbeginn entfernt werden.
- Für die Demontage der Pumpe den Adapter des Fittings (5) an der Pumpe abschrauben und den Stecker (d) nach dem Abschrauben des Adapters (Y) entfernen.
- Die Pumpe vom Behälter f ziehen und dann anstelle des Adapters (Y) den Verschluss (Z) montieren.
- Um Feststoffe anzusaugen, muss im Behälter ein Filter (K) eingesetzt werden, der nicht in der Standardausrüstung inbegriffen ist, ebenso wie der Verschluss. Falls die Verwendung des Papierfilters vorgesehen ist (L), wird er im Behälter eingesetzt und über den Deflektor gezogen.

15. FEHLERBEHEBUNG

Der Motor startet nicht. ► Keine elektrische Spannung. ► Kabel, Steckdose und Stecker überprüfen.

Die Saugleistung nimmt langsam ab. ► Filter, Düse, Saugschlauch oder Sauganschluss können verstopft sein. ► Zubehör überprüfen und reinigen. Filter reinigen.

Staub tritt während des Saugens aus. ► Der Filter wurde falsch eingesetzt oder ist defekt. ► Den Filter überprüfen ob er richtig angeschlossen ist oder austauschen.

01. EXPLANATION OF SYMBOLS



THE CE MARK "EUROPEAN COMPLIANCE" MEANS THAT THE PRODUCT IS IN ACCORDANCE WITH THE ESSENTIAL REQUIREMENTS PROVIDED BY THE LAW, CONCERNING SAFETY AND PUBLIC HEALTH MEASURES, PROTECTION OF THE CONSUMER, ETC.



WARNING: THESE SYMBOLS WILL BE USED TO REMIND THE OPERATOR TO PAY ATTENTION TO OPERATIONS THAT MAY CAUSE LESIONS, INCLUDING DEATH, TO THE OPERATOR OR TO OTHER PEOPLE OR ANIMALS NEARBY. FURTHERMORE, THE OPERATIONS INDICATED BY THESE SYMBOLS MAY CAUSE DAMAGES, EVEN IRREPARABLE ONES, TO THE SUCTION DEVICE.



ATTENTION: PLEASE READ CAREFULLY THE INSTRUCTION MANUAL BEFORE USING IT. IT IS RECOMMENDED TO KEEP THIS MANUAL FOR FUTURE REFERENCES.



DO NOT DISPOSE OF POWER TOOLS INTO HOUSEHOLD WASTE! ACCORDING TO THE EUROPEAN DIRECTIVE 2012/19/EU ON WASTE ELECTRICAL AND ELECTRONIC EQUIPMENT (WEEE) AND ITS INCORPORATION INTO NATIONAL LAW, POWER TOOLS THAT ARE NO LONGER SUITABLE FOR USE MUST BE SEPARATELY COLLECTED AND SENT FOR RECOVERY IN AN ENVIRONMENTAL- FRIENDLY MANNER.

02. INTRODUCTION

This manual describe your vacuum cleaner features.

It is owner's responsibility to make sure that the vacuum cleaner is used by people informed about this handbook of instructions.

It is not permitted to the owner modify, use or tampering with the vacuum cleaner for purposes different from those described in this handbook, otherwise the warranty is no longer effective and exempt the manufacturer from every responsibility for possible damages to people or things.

In case of loss or damage of the handbook, please contact the manufacturing company. In case of sale of the vacuum cleaner please attach the present handbook of instructions to the machine or inform the buyer about the manufacturing company.

The vacuum cleaner is fully tested before the delivery, in order to ensure the good performances of the appliance. This is done according to strict internal procedures and with modern yearly certified electrical tests.

2.1 VERSION FITTED WITH A DISPOSAL PUMP - INTENDED USE

This type of vacuum cleaner is designed for continuous disposal of large amounts of liquid (damage due to high water, vacuum of small and medium sized containers or tanks, etc), and dry/wet cleaning.

Solid, powerful and easy to use, it is also equipped with efficient tools, for a rapid and complete cleaning.

This vacuum cleaner is suitable for collective use: for example in hotels, schools, factories, shops, etc.



ATTENTION: DO NOT VACUUM LIQUIDS THAT ARE NOT WATER/DIRTY WATER. IT IS FORBIDDEN TO VACUUM LIQUIDS OTHER THAN THOSE SPECIFIED.



ATTENTION: ONLY USE ACCESSORIES AND SPARE PARTS AUTHORISED BY THE MANUFACTURER ORIGINAL ACCESSORIES AND SPARE PARTS GUARANTEE SAFE USE OF THE DEVICE WITHOUT MALFUNCTIONS.

The manufacturer reserves the right to update its products and manuals and it is not required to provide updated versions.

03. WARRANTY

The vacuum cleaner is tested to ensure correct electrical, pneumatic and mechanical function.

The vacuum cleaners has a warranty of twelve months from the date of sale.

All defective parts of the machine are covered by warranty but this does not include parts damaged during shipping, handling or use nor does it cover parts damaged by normal wear and tear.

Repairs can be made by customer service or directly at Schwamborn Gerätebau GmbH.

To request your warranty you **MUST** send a written request to the manufacturer including the exact details of the faulty vacuum cleaner (all details on the nameplate) together with a copy of the invoice.

The warranty is not valid under the following conditions:

- Improper use of the machine or total or partial failure to comply with the contents of this manual
- Any part of the vacuum cleaner is altered or modified in any way
- Incorrect electrical installation
- If the laws in the country of use are not respected
- Inadequate maintenance
- No regular maintenance as specified in this manual
- Use of unsuitable or non-original spare parts
- Partial or total failure to comply with the instructions contained in this manual

04. SAFETY INSTRUCTIONS

INSTRUCTIONS THAT MUST BE STRICTLY FOLLOWED - SAFE USE

Read carefully the manual before use, in order to work in a safe environment.



WARNING: BEFORE USING THE APPLIANCE, THE DEVICE MUST BE CORRECTLY ASSEMBLED. CHECK THAT ALL THE EQUIPPED FILTERING ELEMENTS ARE IN PLACE AND EFFICIENT.



ATTENTION: IT IS RECOMMENDED TO ONLY CONNECT THIS DEVICE TO A SOCKET OUTLET PROVIDED WITH A 30 mA DIFFERENTIAL SWITCH.

- This appliance must be kept out of the reach of children, of people with reduced physical, sensory or mental abilities or lacking of experience and knowledge.
CAUTION: Children must be kept under control, do not allow children to use the appliance as a toy.
WARNING: Users must be properly trained to use the machine.
- CAUTION: Components used in packaging (ex: plastic bags) can be dangerous; keep away from children, animals and people not aware of their actions.
- To correctly dispose of the packaging follow the local standards in force.
- Check that the switch isn't worn or damaged
- Make sure that the voltage of electrical mains is the same as that indicated on the rating plate of the vacuum cleaner. Verify that the socket is compatible with the plug.
- Power cable must always be unrolled before using the appliance. Do not use the cable coiled.
- Do not handle/use plug or appliance with wet hands.
- Do not pick up anything that can damage the filtering elements (such as glass, metal etc.).
- Do not use the electrical cord to move or lift the machine.
- Never immersed the machine in water and never use a pressure jet of water to clean the machine.
- Do not use this appliance beyond 2000 m (6560 ft) above sea level.
- WARNING: This machine is not suitable for picking up dangerous dust.
- CAUTION: Don't pick up flammable, incandescent, explosive or toxic dust/blends.
Maximum temperature allowed is 40°C (104°F):



WARNING: ANY APPLICATION NOT DESCRIBED IN THIS MANUAL IS POTENTIALLY DANGEROUS, THEREFORE IT MUST BE AVOIDED.



WARNING: DO NOT LEAVE THE UNSUPERVISED A WORKING MACHINE. ALWAYS UNPLUG THE MACHINE IF THE APPLIANCE IS NOT WORKING. KEEP AWAY FROM CHILDREN AND FROM PEOPLE NOT AWARE OF THEIR ACTIONS.

- **WARNING:** This appliance must be used, assembled, fixed and moved on a safe and not sloping plane.
- **WARNING:** This appliance must be stored, taking its weight into consideration, on a solid, steady, safe and not sloping plane, indoor and in a dry area.
- **WARNING:** Keep hands, feet, ears, loose clothing, hair and all parts of the body (human or animals) away from openings.
- **WARNING:** If the appliance is provided with a supplementary socket, do not use a tool exceeding the power reported on the socket. Non-observance of these rules could result in damages and injuries even lethal to the user.
- Do not allow the power cord to come into contact with the rotating brushes of the carpet cleaning head.
- **Warning:** Use only original spare parts. Using other accessories might compromise the operator's safety.
- **Warning:** This machine is not suitable for picking up dust in environments where electro- static discharges or spark can cause damages to electronic components and persons.



WARNING: IT IS FORBIDDEN TO TAMPER OR MODIFY THE APPLIANCE. FAILURE TO COMPLY WITH THESE INSTRUCTIONS COULD CAUSE SERIOUS ACCIDENTS AND DAMAGES TO THE USER, THAT CAN ALSO LEAD TO DEATH. TAMPERING WILL VOID THE WARRANTY.



THE MANUFACTURER REFUSES ALL RESPONSIBILITY FOR DAMAGES OR INJURIES DUE TO IMPROPER USE OF THE MACHINE OR IN CASE OF FAILURE TO COMPLY WITH THE INSTRUCTIONS GIVEN IN THIS MANUAL.



ALWAYS DISCONNECT POWER CORD FROM POWER SOURCE AFTER OPERATING AND BEFORE SERVICING. AFTER EVERY USE AND BEFORE SENDING THE APPLIANCE TO TECHNICAL ASSISTANCE, THE VACUUM CLEANER MUST BE DISASSEMBLED, CLEANED AND OVERHAULED TO AVOID HAZARD FOR THE MAINTENANCE STAFF.

- Do routine maintenance. Inspect gaskets seals, plastic parts, filters, switches and replace those which have begun to leak or are damaged.
- Using a machine with a damaged power cord could result in an electrocution. Check the cord looking for cut, cracks or aging signs and replace it, if it's necessary.
- Only an authorized service centre can replace power cord of the appliance.
- If extension cord are used, ensure that the cable rating is suitable for use with the equipment. Keep dry at all times. Avoid contact with conductive surfaces.
- Don't let children clean the appliance if they are not under supervision of an adult.
- Only an authorized service centre can do reparation or maintenance of the appliance. Use only original spare parts.
- To keep the appliance fully functional it is necessary to clean polyester filter shaking it after every use and replace filtering bag if it's full.

- Clean every part of the appliance after each use: empty the tank, shake the filters, replace filtering bag if it's full and clean the machine with a damp cloth before storing the vacuum cleaner.
- WARNING: in case of foam or liquid leak switch off the appliance immediately.
- WARNING: in case overturning, lift the appliance in the upright position before switching the motors off.



WARNING: THE ADDITIONAL SOCKET MUST BE USED ONLY WITH THE APPLIANCE IN DRY MODE (WHILE VACUUMING DUSTS). FAILURE TO COMPLY WITH THIS RULES CAN LEAD TO FIRES AND DANGERS EVEN LETHAL TO THE USER.

- Don't pick up water from sink or tub. Do not use cleaner as a pump to clean out clogged drains, sinks, or other plumbing fixtures. The vacuum cleaner is intended for vacuuming air and water mixtures.
- Do not use or pick up aggressive soaps, they could damage the appliance.



WARNING: THE FLOATER HAS THE FUNCTIONS TO STOP THE VACUUMING WHEN THE TANK IS FULL OF LIQUIDS OR IN CASE OF OVERTURNING; CARRY OUT CLEANING ROUTINE CHECKING THAT THERE ARE NO DAMAGES AND CHANGE IT IF IT'S NECESSARY.

- WARNING: Do not use outdoors or in a cold environment.

05. NOISE

Values measured according to EN 60704-1 (2010) / EN 60704-2-1 (2001) ISO 3744 standards.
The sound pressure level weighted A of the appliance is LpA=77,5 dB; KpA=2,5 dB.

06. VIBRATIONS

Hand-arm vibrations on the suction hose are less than 2,5 m/s² as recommended by ISO 5349-1
Under adverse network conditions, the appliance may cause temporary drops in voltage.

07. INSTALLATION

7.1 DELIVERY AND HANDLING

All vacuum cleaners are carefully tested and checked by Schwamborn Gerätebau GmbH before delivery. The vacuum cleaner is transported inside a protective box or wrapped in a protective film that allows the courier to see the item during transport and is securely fixed to a pallet. If any parts have been damaged during transport, fill in an immediate complaint with the courier. Parts that have been damaged or broken due to incorrect transport or handling of the machine will not be recognised by the manufacturer's warranty. The machine must be lifted and moved using a forklift truck in accordance with the relevant safety regulations in force in the workplace

08. PERIODICAL MAINTENANCE

Maintenance and cleaning operations must ALWAYS be carried out when the vacuum is turned off and disconnected from the power source.

No particular measures must be taken for the maintenance or cleaning of the suction unit. However, it is important to remember that correct use and servicing are essential if the safety and efficiency of the vacuum are to be guaranteed. To ensure regular and constant operation and to prevent the warranty from becoming void, always use original Schwamborn spare parts when repairs are needed.

8.1 BEFORE TURNING ON AND TURNING OFF EVERY DAY

- Visually check that the cable has not been damaged in any way (it must not be damaged, torn, crushed)
- Check that the electrical switches are properly working and not damaged in any way
- Check the level of waste inside the main barrel.
N.B. Empty the main barrel if you are using an ATEX model.
- Check that the suction hose has not been damaged in any way.
- Check that the filters are correctly positioned on the filter chamber and the main barrel.
- If the vacuum cleaner is moved, ensure that the power voltage of the plug in this new location corresponds to the one on the technical data plate.

09. PRODUCT DISPOSAL

Dispose of the vacuum cleaner and any accessories according to the legislation of the country.

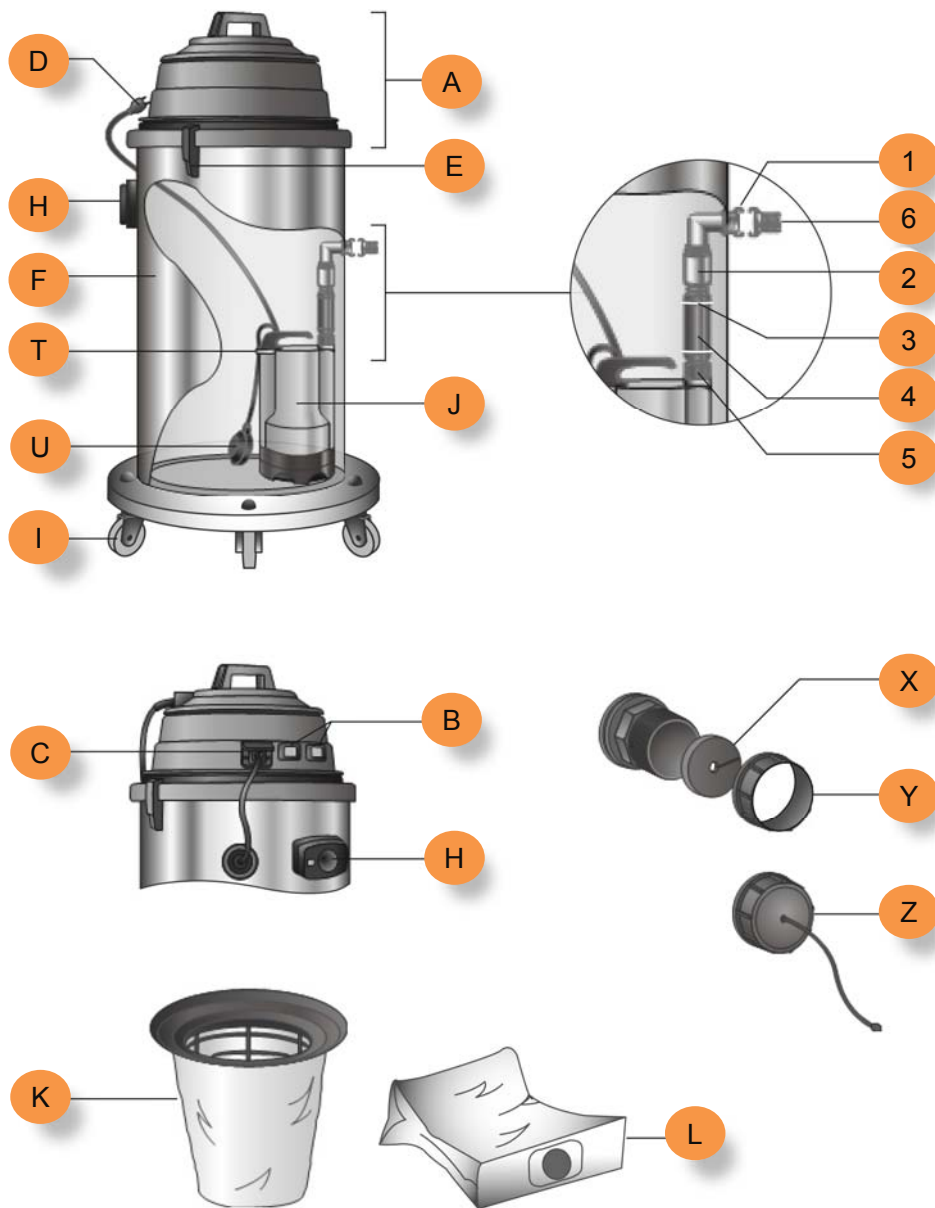
In order to prevent damage to the environment or the health of others and other people, the vacuum cleaner should be separated from other wastes and, if necessary, recycled accordingly.

10. TECHNICAL DATAS



Model	WSA 700P
Rated voltage	230 V
Rated frequency	50/60 Hz
Rated power	2000 W
Rated current	10 A
Pumpenleistung	400 l/min
Dimensions	600x560x1070 mm
Inlet dimension	50 mm
Weight	32 kg
Sound pressure level (ISO 11201)	< 78

11. DESCRIPTION

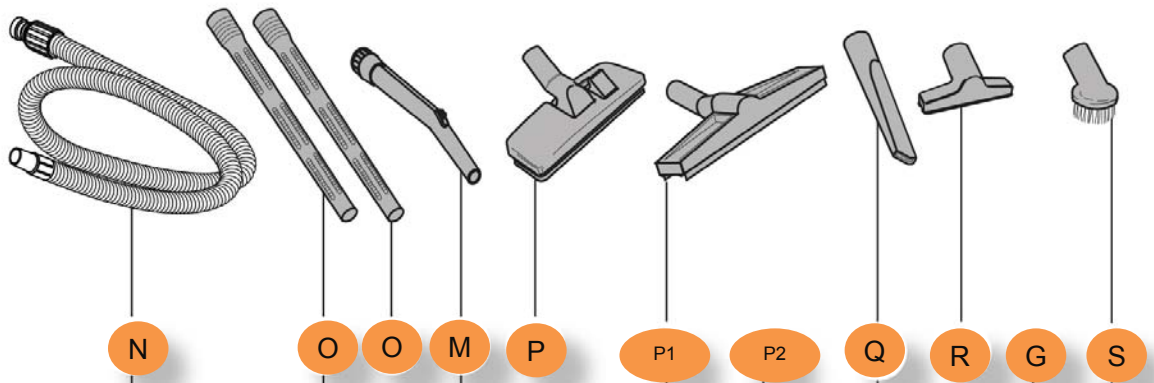


- A Motor head
- B power supply switch 1-2 motors
- C Pump power supply outlet
- D Pump power supply plug
- E Fastening hook
- F Tank
- H Inlet
- I Castor wheels
- J Pump
- K Main polyester filter :
Use only for dry pick up, not for wet pick up (optional)
- L Filter bag to apply on top of deflector. This filter does not
exclude the use of polyester filter, that still has to be used
(optional)

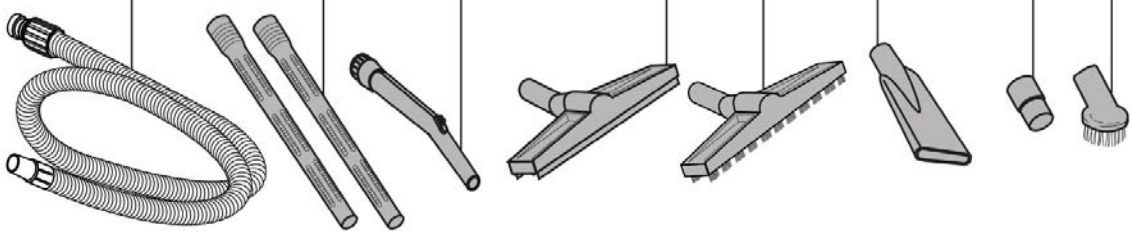
- U Float valve
- X Cut wire grommet
- Y Adaptor
- Z Cap
- 1 Pump delivery fitting
- 2 Nonreturn valve
- 3 Clamp
- 4 Pump delivery pipe
- 5 Fitting
- 6 Connection fitting

11. DESCRIPTION

Ø36



Ø38



- G Adaptor
- M Wand
- N Flexible hose
- O Tube
- P Double use brush
- P1 Squeegee brush
- P2 Dust brush
- Q Crevice nozzle
- R Upholstery nozzle
- S Round brush

12. PRELIMINARY OPERATIONS

- Connect the vacuum cleaner's power supply cable plug to a suitable socket.
- Connect the pump's plug (D) to the outlet (C) situated on the head of the vacuum cleaner.
- Connect the water drain pipe from the drum to fitting (1).
- Connect the suction accessories to the inlet (H) of the tank (F).

13. WET SUCTION

- When all the parts are assembled as indicated above, start the vacuum motors by pressing switches (B). Vacuum the liquids using the accessories supplied.
- During tank (F) filling the float (U) rises.
- When it reaches the trigger level, it activates the pump (J) to empty the tank (F).
- When the tank is emptied, the float goes down again to the bottom level and the pump stops automatically.
- The pump's trigger level (pre-set on assembly) can be changed from the cable length of the float that comes out from cable retainer T.

14. DRY SUCTION

- So as not to damage the emptying pump when vacuuming solids, it is required to remove it before starting any work.
- To remove the pump, loosen the ring nut of fitting (5) situated on the pump and remove plug (D) after removing ring nut (Y).
- Extract the pump from tank (F), then assemble cap (Z) instead of ring nut (Y).
- For dry suction it is required to insert filter (K) into the drum. This, as well as the cap, is not a standard supply. If your vacuum is equipped with paper bag L, slide paper bag over the deflector.

15. TROUBLESHOOTING

Motors do not start. ► No electrical voltage. ► Check cables, plugs and socket.

Suction capacity decreases slowly. ► Filter, nozzle, suction hose or suction pipe may be blocked. ► Check, clean accessories. Clean filter.

Dust comes out during the vacuuming. ► Filter has not been fastened correctly or is defective. ► Check to see if filter is sitting properly; replace if required.

20. KONFORMITÄTSERKLÄRUNG / DECLARATION OF CONFORMITY



Schwamborn Gerätebau GmbH
 Robert-Bosch-Strasse 8
 D-73117 Wangen / Göppingen
 Deutschland

Hiermit erklären wir, dass der Industriestaubsauger:
 We hereby declare that the industrial vacuums:

Typ / Type

WSA 700P

Baujahr / Made in

2019

Den folgenden Produktspezifikationen entspricht:
 It complies with the following product specifications:

2006/42/CE

CE Maschinenrichtlinie
 CE Machinery Directive

2014/30/UE

Elektromagnetische Verträglichkeit
 Electromagnetic compability EMC

2011/65/CE

RoHS-Richtlinie
 Directive ROHS II

und relative Änderungen / and relative amendments

Harmonisierte Normen:

Harmonized norms:

IEC 60335-1:2010 + A1:2013 + A2:2016 - EN 60335-1:2012 + AC:2014 + A11:2014 + A13:2017
 IEC 60335-2-69:2016 - EN 60335-2-69:2012
 IEC 60335-2-2:2009 + A1:2012 + A2:2016 - EN 60335-2-2:2010 + A11: 2012 + A1:2013 EN
 62233:2008 + Cor:2008
 CISPR 14-1:2016 - EN 55014-1:2017 - CISPR 14-2:2015 - EN 55014-2:2015
 IEC 61000-3-2:2018 - EN 61000-3-2:2014
 IEC 61000-3-3:2013 + A1:2017 - EN 61000-3-3:2013

Die technischen Unterlagen der Geräte werden aufbewahrt bei:
 The manufacturer declares that the technical file of the equipment is kept at:

Schwamborn Gerätebau GmbH
 Robert-Bosch-Straße 8
 D-73117 Wangen / Göppingen
 Deutschland

Diese Erklärung endet automatisch nach:
 This declaration ends automatically after:

1. Änderungen an den Geräten
 Changes to the equipment.
2. Nichteinhaltung der Anweisungen im Benutzer- und Wartungshandbuch.
 Non-compliance with instructions contained in the user and maintenance manual.

Eckart Schwamborn

Name / Name

Geschäftsführer / Managing Director

Position / Position

10.10.2019

Datum / Date

Unterschrift / Signature





...mit uns machen Sie Boden gut!

INDUSTRIESTAUBSAUGER

INDUSTRIAL VACUUMS

www.schwamborn.com

Schwamborn Gerätebau GmbH
Robert-Bosch-Straße 8
D-73117 Wangen / Göppingen
Deutschland

Telefon: +49 7161 2005-0
Telefax: +49 7161 2005-10

E-Mail: info@schwamborn.com

GEBRAUCHS-UND WARTUNGSHANDBUCH
USER AND MAINTENANCE BOOK